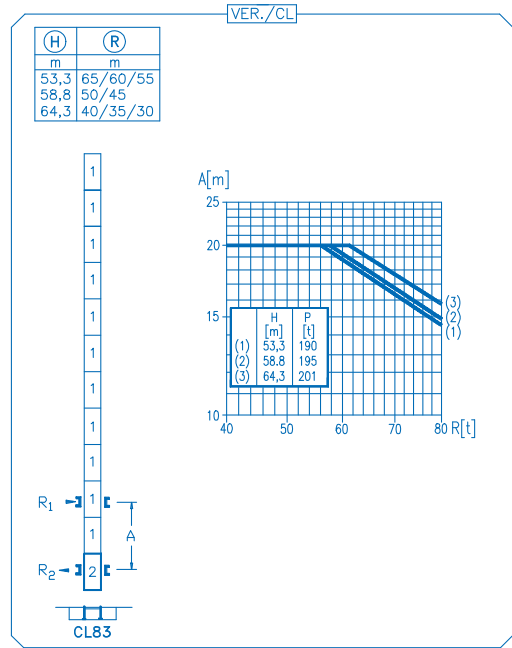
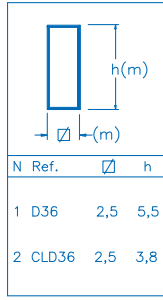
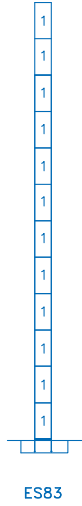
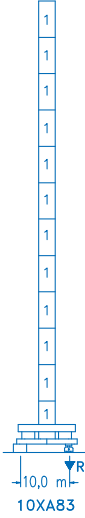


(H)	(R)
m	m
51,8	65/60/55
57,3	50/45
62,8	40/35
68,3	30

(H)	(R)
m	m
49,5	65/60/55
55,0	50/45
60,5	40/35
66,0	30



R. máx.	En servicio	10XA83 156 t
	In operation	
	En service	
	In Betrieb	

R. máx.	Fuera de servicio	10XA83 225 t
	Out of service	
	Hors service	
	Ausser Betrieb	

AFU2-110-45

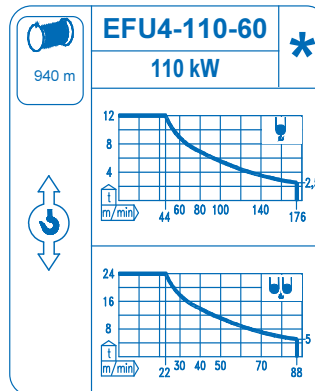
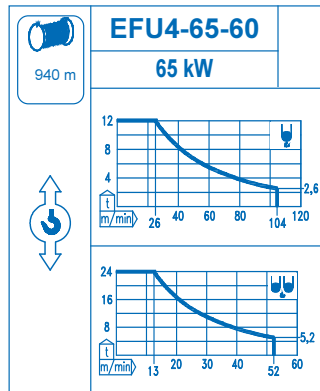
110 kW

2 min

GR-12

4 x 120 Nm

0 ⇄ 0,7 rpm



Tensión de alimentación	400 V
Operating voltage	3 ph
Tension de service	50 Hz
Betriebsspannung	

RADIUS
Cranes Australia
www.radiuscranes.com **Phone: 1800 300 901**

Opcional	*
Optional	
En option	
Kaufoption	